



Ghid de planificare

KONE MonoSpace® 4 DX Core & Pro / 300 & 500 DX
Viteza: 1,0 – 1,75 m/s
Sarcina nominală: 320 – 1150 kg

www.kone.com.ro

Dedicated to
People Flow™



Configurarea puțului liftului

Configurați-vă liftul astfel încât să corespundă cerințelor dvs. unice. Vă rugăm să ne contactați direct dacă în proiectul dvs. vă confrunțați cu o problemă privind înălțimea puțului liftului sau adâncimea puțului. Vă rugăm să vă interesați ce funcții trebuie să îndeplinească liftul dvs. și să ne contactați pentru orice aplicație de specialitate, pentru a vă asigura că toate cerințele sunt corect îndeplinite.

Toate dimensiunile sunt în conformitate cu EN 81-20/50 și sunt exprimate în mm, dacă nu se specifică altfel. La calcularea valorilor prezentate s-a presupus că peretele puțului liftului este fabricat din beton, zidărie sau blocuri care îndeplinesc cerințele minime standard de grosime și rezistență. Toate informațiile sunt doar pentru planificarea proiectului. Vă rugăm să ne contactați pentru verificarea dimensiunilor aplicabile proiectului dvs. specific. Ne rezervăm dreptul de a face modificări fără o notificare prealabilă.

Specificații tehnice

	MonoSpace® 4 DX Core / MonoSpace 300 DX	MonoSpace® 4 DX Pro / MonoSpace 500 DX
Sarcină (kg)	400, 450, 480, 525, 630, 800, 1 000	320, 400, 450, 480, 525, 630, 680, 800, 900, 1 000, 1 150
Viteză (m/s)	0,63; 1,0	1,0; 1,6; 1,75
Număr maxim de etaje	14	21 (1 m/s); 24 (1,6 & 1,75 m/s)
Cursa maximă (m)	40	40 (1 m/s); 75 (1,6 & 1,75 m/s)
Tipul cabinei	Acces simplu și acces opus	Acces simplu și acces opus
Dimensiunile cabinei	Standard	Standard, flexibil
Înălțimea cabinei (mm)	2 100, 2 200	2 100, 2 200, 2 300, 2 400
Deschiderea ușii	Lateral	Lateral, central
Frecvența de deschidere a ușii	De bază (KES 202)	De bază (KES 100, 202), medie (KES 602), înaltă (KES 800)
Număr maxim de porniri / oră	180 / ED 35%	180 / ED 35%
Sistem de comandă	Down Collective (DC), Full Collective (FC), Down Collective Hybrid și Full Collective (DC-FC), Memory Push Button (MPB)	Down Collective (DC), Full Collective (FC), Down Collective Hybrid cu Full Collective (DC-FC), Memory Push Button (MPB), Destination Control System (DCS)
Mărimea grupului	2	4

Dimensiunile puțului vertical

Distanța între etaje					
Pe aceeași parte [HF1]				În părți opuse [HF2]	
KES 100	KES 202	KES 602	KES 800	v=1 m/s	v=1.6/1.75 m/s
min. HH+450	min. HH+465	min. HH+465	min. HH+600	min. 50 ¹⁾	min. 50 ¹⁾

1) Unele opțiuni pot mări această dimensiune la min. 300

Viteza (m/s)	Cursa minimă (m)	Cursa maximă (m)	Înălțimea spațiului de siguranță superior [SH] ^{2) 3)}				Adâncimea spațiului de siguranță inferior [PH] ⁵⁾	
			Tavan integrat	Tavan standard (grosime 70 mm)	Tavan suspendat (grosime 100 mm)	Tavan suspendat (grosime 150 mm)	Fără limitator la contragreutate	Cu limitator la contragreutate ⁶⁾
0,63 – 1,0	HH + 550	40	CH + 1 220 CH + 500 (EN81-21) ⁴⁾	CH + 1 300 CH + 570 (EN81-21) ⁴⁾	CH + 1 330 CH + 650 (EN81-21) ⁴⁾	CH + 1 380 CH + 650 (EN81-21) ⁴⁾	1 100 650 (EN81-21) ⁴⁾	1 400
1,6 – 1,75	HH + 550	75	CH + 1 420	CH + 1 500	CH + 1 530	CH + 1 580	1 200	1 400

2) Tavan integrat: RL12

Tavan standard: CL80, CL80V, CL81, CL82, CL96, CL96V, CL109, CL151, CL182 și CL195

Tavan suspendat (grosime 100 mm): CL196

Tavan suspendat (grosime 150 mm): CL80FFL și CL96FFL

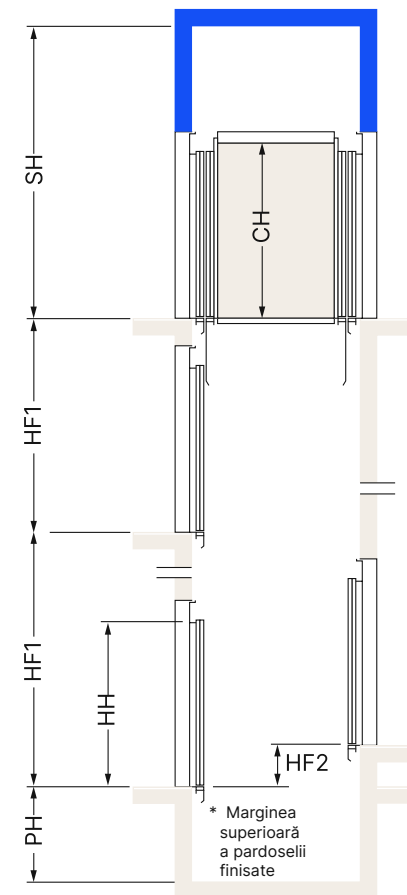
3) Unele configurații necesită o înălțime suplimentară de 400 mm. Acestea sunt indicate în tabelele din paginile următoare

4) Vă rugăm să verificați dacă legislația națională prevede vreo procedură națională și dacă este necesară o aprobare prealabilă pentru a utiliza dimensiunile EN81-21

5) În cazul în care lățimea cabinei BB este sub 800 mm, adâncimea minimă a fundăturii puțului = 1 250 mm

În cazul în care lățimea cabinei BB este sub 1050 mm, adâncimea minimă a fundăturii puțului = 1390 mm

6) Obligatoriu în cazul în care există spațiu accesibil sub fundătura puțului de lift



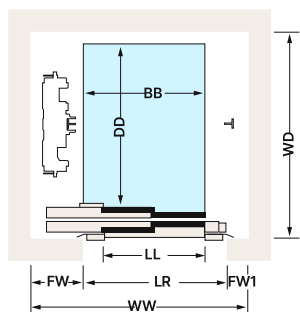
Legendă

- CH = Înălțimea cabinei
- SH = Înălțimea spațiului de siguranță superior
- PH = Înălțimea spațiului de siguranță inferior
- HH = Înălțimea ușii
- HF2 = Înălțimea între etaje, părți opuse
- HF1 = Înălțimea între etaje, aceeași parte

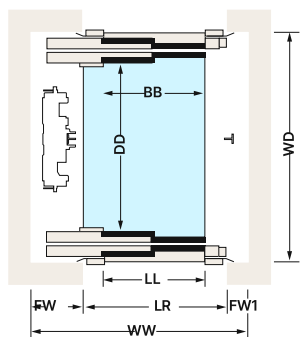
Configurație și dimensiuni

MonoSpace® 4 DX Core / 300 DX
KES202 Uși cu deschidere laterală

Cabină cu acces simplu



Cabină cu acces opus



Notă:

Ascensoarele cu uși din sticlă necesită dimensiuni mai mari ale puțului.

¹⁾ Nu este disponibil tipul de ascensor cu uși frontale

Ascensoare pentru accesibilitate, conform EN81-70:2021.

Suntem la dispoziția dumneavoastră pentru a vă oferi consultanță personalizată în ceea ce privește planurile dumneavoastră. Puteți contacta direct consultantul KONE sau completați formularul de pe website-ul nostru.

Persoane / Sarcină nominală [kg]	Lățimea cabinei BB	Adâncimea cabinei DD	Lățimea uși LL	Viteza [m/s]	Lățimea puțului WW	Adâncimea puțului [WD]*		Lățimea deschidere gol ușă [LR]	Spalet partea motorului - ramă ușă [FW]	Spalet opus de partea motorului - ramă ușă [FW1]	Abateri înălțimii spațiului de siguranță superior față de p. 2 [SH] Cu / Fără limitator la contractare
						Cabină cu acces simplu	Cabină cu acces opus				
4/400 ¹⁾	850	1200	700	1.0	1320	1535	1730	1000	295	25	- / -
	850	1200	750	1.0	1400	1535	1730	1050	325	25	- / -
5/400	950	1120	700	1.0	1420	1455	1650	1000	270	150	- / -
	950	1120	800	1.0	1450	1455	1650	1100	320	30	- / -
6/450	1000	1200	800	1.0	1470	1550	1730	1100	320	50	- / -
	1000	1200	900	1.0	1600	1550	1730	1200	370	30	+400 / +400
6/480	950	1300	800	1.0	1450	1635	1830	1100	320	30	- / -
	950	1300	900	1.0	1600	1635	1830	1200	370	30	+400 / +400
	1000	1300	800	1.0	1470	1635	1830	1100	320	50	- / -
	1000	1300	900	1.0	1600	1635	1830	1200	370	30	+400 / +400
	1000	1250	800	1.0	1470	1600	1780	1100	320	50	- / -
	1000	1250	900	1.0	1600	1600	1780	1200	370	30	+400 / +400
7/525	1050	1250	800	1.0	1520	1600	1780	1100	320	100	- / -
	1050	1250	900	1.0	1600	1600	1780	1200	370	30	- / +400
	1050	1300	800	1.0	1520	1635	1830	1100	320	100	- / -
	1050	1300	900	1.0	1600	1635	1830	1200	370	30	- / +400
8/630	1100	1400	800	1.0	1570	1750	1930	1100	320	150	- / -
8/630	1100	1400	900	1.0	1600	1750	1930	1200	370	30	- / -
10/800	1200	1500	800	1.0	1720	1835	2030	1100	370	230	- / -
10/800	1200	1500	900	1.0	1720	1835	2030	1200	370	130	- / -
13/1,000	1100	2100	800	1.0	1600	2435	2630	1100	350	150	- / +400
13/1,000	1100	2100	900	1.0	1600	2435	2630	1200	370	30	- / -
	1100	2100	1000	1.0	1750	2435	2630	1300	420	30	+400 / +400
	1400	1600	900	1.0	1900	1950	2130	1200	450	250	- / +400
	1400	1600	1000	1.0	1900	1950	2130	1300	450	150	- / +400

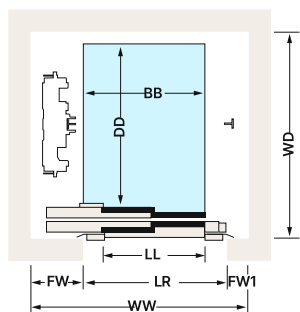
Toate dimensiunile sunt în mm, cu excepția cazului în care se specifică altfel. Dimensiunile puțului includ +/- 25 mm toleranță pe orizontală pe întreaga înălțime a puțului.

Toate informațiile sunt doar pentru planificarea proiectului. Ne rezervăm dreptul de a face modificări fără o notificare prealabilă.

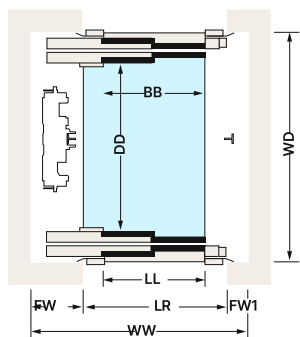
Configurație și dimensiuni

MonoSpace® 4 DX PRO / 500 DX
KES202 Uși cu deschidere laterală

Cabină cu acces simplu



Cabină cu acces opus



Notă:

Ascensoarele cu uși din sticlă necesită dimensiuni mai mari ale puțului.

¹⁾ Nu este disponibil la tipul de ascensor cu uși frontale

Ascensoare pentru accesibilitate, conform EN81-70:2021.

Suntem la dispoziția dumneavoastră pentru a vă oferi consultanță personalizată în ceea ce privește planurile dumneavoastră. Puteți contacta direct consultantul KONE sau completați formularul de pe website-ul nostru.

Persoane / Sarcină nominală [kg]	Lățimea cabinei BB	Adâncimea cabinei DD	Lățimea uși LL	Viteza [m/s]	Lățimea puțului WW	Adâncimea puțului [WD]*		Lățimea deschidere gol ușă [LR]	Spalet partea motorului - ramă ușă [FW]	Spalet opus de partea motorului - ramă ușă [FW1]	Abaterea înălțimii spațiului de siguranță superior față de p. 2 [SH] Cu / Fără limitator la contragreutate
						Cabină cu acces simplu	Cabină cu acces opus				
4/400	800	1200	700	1,0	1300	1535	1730	1000	270	30	- / -
5/400	950	1100	700	1,0/1,6/1,75	1420	1435	1630	1000	270	150	- / -
	950	1100	800	1,0/1,6/1,75	1450	1435	1630	1100	320	30	- / -
6/450	1000	1200	800	1,0/1,6/1,75	1470	1550	1730	1100	320	50	- / -
	1000	1200	900	1,0/1,6/1,75	1600	1550	1730	1200	370	30	+400 / +400
6/480	950	1300	700	1,0/1,6/1,75	1420	1635	1830	1000	270	150	- / -
	950	1300	800	1,0/1,6/1,75	1450	1635	1830	1100	320	30	- / -
	950	1300	900	1,0/1,6/1,75	1600	1635	1830	1200	370	30	+400 / +400
	1000	1300	800	1,0/1,6/1,75	1470	1635	1830	1100	320	50	- / -
	1000	1300	900	1,0/1,6/1,75	1600	1635	1830	1200	370	30	+400 / +400
	1000	1250	800	1,0/1,6/1,75	1470	1600	1780	1100	320	50	- / -
	1000	1250	900	1,0/1,6/1,75	1600	1600	1780	1200	370	30	+400 / +400
	1000	1250	900	1,0/1,6/1,75	1600	1600	1780	1200	370	30	+400 / +400
7/525	1050	1250	800	1,0/1,6/1,75	1520	1600	1780	1100	320	100	- / -
	1050	1250	900	1,0/1,6/1,75	1600	1600	1780	1200	370	30	- / +400
	1050	1300	800	1,0/1,6/1,75	1520	1635	1830	1100	320	100	- / -
	1050	1300	900	1,0/1,6/1,75	1600	1635	1830	1200	370	30	- / +400
8/630	1100	1400	800	1,0/1,6/1,75	1570	1750	1930	1100	320	150	- / -
8/630	1100	1400	900	1,0/1,6/1,75	1600	1750	1930	1200	370	30	- / -
9/680	1130	1400	900	1,0/1,6/1,75	1600	1750	1930	1200	370	30	- / -
	1130	1400	1000	1,0/1,6/1,75	1750	1750	1930	1300	420	30	+400 / +400
	1200	1400	900	1,0/1,6/1,75	1670	1750	1930	1200	420	50	- / -
10/800 ¹⁾	1350	1400	800	1,0/1,6/1,75	1850	1750	1930	1100	500	250	- / +400
10/800	1350	1400	900	1,0/1,6/1,75	1850	1750	1930	1200	500	150	- / +400
			1000	1,0/1,6/1,75	1850	1750	1930	1300	500	50	- / +400
12/900	1400	1500	900	1,0/1,6/1,75	1900	1835	2030	1200	450	250	- / +400
	1400	1500	1000	1,0/1,6/1,75	1900	1835	2030	1300	450	150	- / +400
13/1,000	1100	2100	800	1,0/1,6/1,75	1600	2435	2630	1100	350	150	- / +400
13/1,000	1100	2100	900	1,0/1,6/1,75	1600	2435	2630	1200	370	30	- / -
	1100	2100	1000	1,0/1,6/1,75	1750	2435	2630	1300	420	30	+400 / +400
	1300	1700	900	1,0/1,6/1,75	1800	2035	2230	1200	450	150	- / +400
	1300	1700	1000	1,0/1,6/1,75	1800	2035	2230	1300	450	50	- / +400
	1400	1600	900	1,0/1,6/1,75	1900	1950	2130	1200	450	250	- / +400
	1400	1600	1000	1,0/1,6/1,75	1900	1950	2130	1300	450	150	- / +400
	1450	1550	900	1,0/1,6/1,75	1950	1885	2080	1200	500	250	- / +400
	1450	1550	1000	1,0/1,6/1,75	1950	1885	2080	1300	500	150	- / +400
15/1,150	1200	2100	900	1,0/1,6/1,75	1700	2435	2630	1200	450	50	- / +400
	1200	2100	1000	1,0/1,6/1,75	1750	2435	2630	1300	420	30	- / +400
	1200	2100	1100	1,0/1,6/1,75	1900	2435	2630	1400	470	30	+400 / +400
	1400	1850	900	1,0/1,6/1,75	1900	2185	2380	1200	450	250	- / +400
	1400	1850	1000	1,0/1,6/1,75	1900	2185	2380	1300	450	150	- / +400
	1400	1850	1100	1,0/1,6/1,75	1900	2185	2380	1400	470	30	- / -
	1400	1850	1100	1,0/1,6/1,75	1900	2185	2380	1400	470	30	- / -

Toate dimensiunile sunt în mm, cu excepția cazului în care se specifică altfel. Dimensiunile puțului includ +/- 25mm toleranță pe orizontală pe întreaga înălțime a puțului. Toate informațiile sunt doar pentru planificarea proiectului. Ne rezervăm dreptul de a face modificări fără o notificare prealabilă.

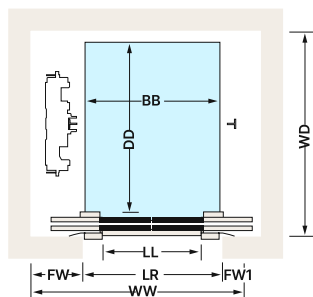
Configurație și dimensiuni

MonoSpace® 4 DX PRO / 500 DX

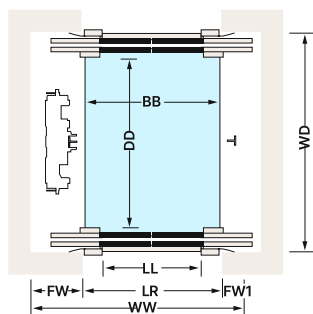
KES202 / KES602

Uși cu deschidere centrală

Cabină cu acces simplu



Cabină cu acces opus



Notă:

Ascensoarele cu uși din sticlă necesită dimensiuni mai mari ale puțului.

¹⁾ Nu este disponibil la tipul de ascensor cu uși frontale

Ascensoare pentru accesibilitate, conform EN81-70:2021.

Suntem la dispoziția dumneavoastră pentru a vă oferi consultanță personalizată în ceea ce privește planurile dumneavoastră. Puteți contacta direct consultantul KONE sau completați formularul de pe website-ul nostru.

Persoane / Sarcină nominală [kg]	Lățimea cabinei BB	Adâncimea cabinei DD	Lățimea uși LL	Viteza [m/s]	Lățimea puțului WW	Adâncimea puțului [WD]*		Lățimea deschidere gol ușă [LR]	Spalet partea motorului - ramă ușă [FW]	Spalet opus de partea motorului - ramă ușă [FW1]	Abateră înălțimii spațiului de siguranță superior față de p. 2 [SH] Cu / Fără limitator la contractate
						Cabină cu acces simplu	Cabină cu acces opus				
8/630 ¹⁾	1100	1400	800	1,0/1,6/1,75	1740	1690	1810	1100	320	320	- / -
8/630	1100	1400	900	1,0/1,6/1,75	1940	1690	1810	1200	370	370	+400 / +400
	1100	1400	1000	1,0/1,6/1,75	2140	1690	1810	1300	420	420	+400 / +400
10/800 ¹⁾	1350	1400	800	1,0/1,6/1,75	1840	1690	1810	1100	370	370	- / -
10/800	1350	1400	900	1,0/1,6/1,75	1940	1690	1810	1200	370	370	- / -
12/900	1400	1500	800	1,0/1,6/1,75	1900	1775	1910	1100	400	400	- / -
12/900	1400	1500	900	1,0/1,6/1,75	1940	1775	1910	1200	370	370	- / -
13/1,000	1100	2100	900	1,0/1,6/1,75	1940	2375	2510	1200	370	370	+400 / +400
	1100	2100	1000	1,0/1,6/1,75	2140	2375	2510	1300	420	420	+400 / +400
	1300	1700	900	1,0/1,6/1,75	1940	1975	2110	1200	370	370	- / -
	1300	1700	1000	1,0/1,6/1,75	2140	1975	2110	1300	420	420	+400 / +400
	1300	1700	1100	1,0/1,6/1,75	2340	1975	2110	1400	470	470	+400 / +400
	1400	1600	1000	1,0/1,6/1,75	2140	1890	2010	1300	420	420	+400 / +400
	1400	1600	1100	1,0/1,6/1,75	2340	1890	2010	1400	470	470	+400 / +400
	1450	1550	900	1,0/1,6/1,75	1940	1835	1960	1200	370	370	- / -
15/1,150	1450	1550	1000	1,0/1,6/1,75	2140	1835	1960	1300	420	420	- / -
	1600	1400	900	1,0/1,6/1,75	2100	1690	1810	1200	450	450	- / -
	1600	1400	1000	1,0/1,6/1,75	2140	1690	1810	1300	420	420	- / -
	1600	1400	1100	1,0/1,6/1,75	2340	1690	1810	1400	470	470	+400 / +400
	1200	2100	900	1,0/1,6/1,75	1940	2375	2510	1200	370	370	+400 / +400
	1200	2100	1000	1,0/1,6/1,75	2140	2375	2510	1300	420	420	+400 / +400
	1200	2100	1100	1,0/1,6/1,75	2340	2375	2510	1400	470	470	+400 / +400
	1400	1850	900	1,0/1,6/1,75	1940	2125	2260	1200	370	370	- / -
1400	1850	1000	1,0/1,6/1,75	2140	2125	2260	1300	420	420	+400 / +400	
1400	1850	1100	1,0/1,6/1,75	2340	2125	2260	1400	470	470	+400 / +400	

Toate dimensiunile sunt în mm, cu excepția cazului în care se specifică altfel. Dimensiunile puțului includ +/- 25 mm toleranță pe orizontală pe întreaga înălțime a puțului.

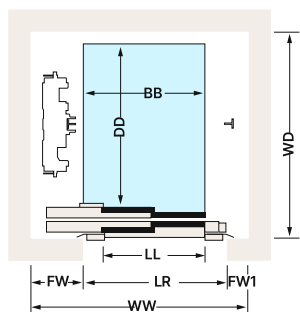
Toate informațiile sunt doar pentru planificarea proiectului. Ne rezervăm dreptul de a face modificări fără o notificare prealabilă.

Configurație și dimensiuni

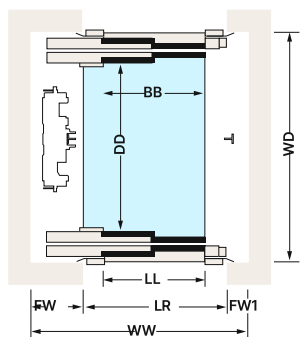
MonoSpace® 4 DX Pro / 500 DX KES800* Uși cu deschidere laterală

* Nu sunt disponibile la ușile cu panouri frontale

Cabină cu acces simplu



Cabină cu acces opus



Notă:

♿ Ascensoare pentru accesibilitate, conform EN81-70:2021.

Suntem la dispoziția dumneavoastră pentru a vă oferi consultanță personalizată în ceea ce privește planurile dumneavoastră. Puteți contacta direct consultantul KONE sau completați formularul de pe website-ul nostru.

Persoane / Sarcină nominală [kg]	Lățimea cabinei BB	Adâncimea cabinei DD	Lățimea ușii LL	Viteza [m/s]	Lățimea puțului WW	Adâncimea puțului [WD]*		Lățimea deschidere gol ușă [LR]	Spalet partea motorului - ramă ușă [FW]	Spalet opus de partea motorului - ramă ușă [FW1]	Abaterea înălțimii spațiului de siguranță superior față de p. 2 [SH] Cu / Fără limitator la contragreutate
						Cabină cu acces simplu	Cabină cu acces opus				
4/400	800	1200	700	1	1300	1575	1810	1000	270	30	- / -
5/400	950	1100	700	1,0/1,6/1,75	1420	1475	1710	1000	270	150	- / -
	950	1100	800	1,0/1,6/1,75	1450	1475	1710	1100	320	30	- / -
6/450	1000	1200	800	1,0/1,6/1,75	1470	1575	1810	1100	320	50	- / -
	1000	1200	900	1,0/1,6/1,75	1600	1575	1810	1200	370	30	+400 / +400
6/480	950	1300	700	1,0/1,6/1,75	1420	1675	1910	1000	270	150	- / -
	950	1300	800	1,0/1,6/1,75	1450	1675	1910	1100	320	30	- / -
	950	1300	900	1,0/1,6/1,75	1600	1675	1910	1200	370	30	+400 / +400
	1000	1300	800	1,0/1,6/1,75	1470	1675	1910	1100	320	50	- / -
	1000	1300	900	1,0/1,6/1,75	1600	1675	1910	1200	370	30	+400 / +400
	1000	1250	800	1,0/1,6/1,75	1470	1640	1860	1100	320	50	- / -
	1000	1250	900	1,0/1,6/1,75	1600	1640	1860	1200	370	30	+400 / +400
	7/525	1050	1250	800	1,0/1,6/1,75	1520	1640	1860	1100	320	100
	1050	1250	900	1,0/1,6/1,75	1600	1640	1860	1200	370	30	- / +400
	1050	1300	800	1,0/1,6/1,75	1520	1675	1910	1100	320	100	- / -
	1050	1300	900	1,0/1,6/1,75	1600	1675	1910	1200	370	30	- / +400
8/630	1100	1400	800	1,0/1,6/1,75	1570	1790	2010	1100	320	150	- / -
8/630 ⚡	1100	1400	900	1,0/1,6/1,75	1600	1790	2010	1200	370	30	- / -
9/680 ⚡	1130	1400	900	1,0/1,6/1,75	1600	1790	2010	1200	370	30	- / -
	1130	1400	1000	1,0/1,6/1,75	1750	1790	2010	1300	420	30	+400 / +400
	1200	1400	900	1,0/1,6/1,75	1670	1790	2010	1200	420	50	- / -
10/800	1350	1400	800	1,0/1,6/1,75	1850	1790	2010	1100	500	250	- / +400
10/800 ⚡	1350	1400	900	1,0/1,6/1,75	1850	1790	2010	1200	500	150	- / +400
	1350	1400	1000	1,0/1,6/1,75	1850	1790	2010	1300	500	50	- / +400
12/900 ⚡	1400	1500	900	1,0/1,6/1,75	1900	1875	2110	1200	450	250	- / +400
	1400	1500	1000	1,0/1,6/1,75	1900	1875	2110	1300	450	150	- / +400
13/1,000	1100	2100	800	1,0/1,6/1,75	1600	2475	2710	1100	350	150	- / +400
13/1,000 ⚡	1100	2100	900	1,0/1,6/1,75	1650	2475	2710	1200	370	30	- / -
	1100	2100	1000	1,0/1,6/1,75	1750	2475	2710	1300	420	30	+400 / +400
	1300	1700	900	1,0/1,6/1,75	1800	2075	2310	1200	450	150	- / +400
	1300	1700	1000	1,0/1,6/1,75	1800	2075	2310	1300	450	50	- / +400
	1400	1600	900	1,0/1,6/1,75	1900	1990	2210	450	250	1200	- / +400
	1400	1600	1000	1,0/1,6/1,75	1900	1990	2210	450	150	1300	- / +400
	1450	1550	900	1,0/1,6/1,75	1950	1925	2160	500	250	1200	- / +400
	1450	1550	1000	1,0/1,6/1,75	1950	1925	2160	500	150	1300	- / +400
15/1,150 ⚡	1200	2100	900	1,0/1,6/1,75	1700	2475	2710	1200	450	50	- / +400
	1200	2100	1000	1,0/1,6/1,75	1750	2475	2710	1300	420	30	- / +400
	1200	2100	1100	1,0/1,6/1,75	1900	2475	2710	1400	470	30	+400 / +400
	1400	1850	900	1,0/1,6/1,75	1900	2225	2460	1200	450	250	- / +400
	1400	1850	1000	1,0/1,6/1,75	1900	2225	2460	1300	450	150	- / +400
	1400	1850	1100	1,0/1,6/1,75	1900	2225	2460	1400	470	30	- / -

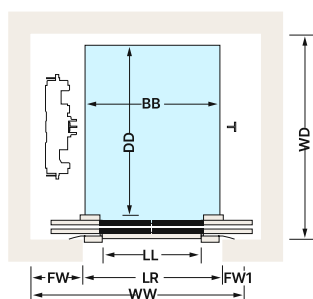
Toate dimensiunile sunt în mm, cu excepția cazului în care se specifică altfel. Dimensiunile puțului includ +/- 25 mm toleranță pe orizontală pe întreaga înălțime a puțului. Toate informațiile sunt doar pentru planificarea proiectului. Ne rezervăm dreptul de a face modificări fără o notificare prealabilă.

Configurație și dimensiuni

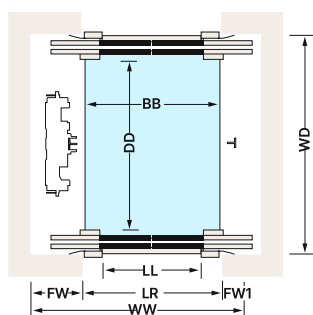
MonoSpace® 4 DX Pro / 500 DX KES800* Uși cu deschidere centrală

* Nu sunt disponibile la ușile cu panouri frontale

Cabină cu acces simplu



Cabină cu acces opus



Persoane / Sarcină nominală [kg]	Lățimea cabinei BB	Adâncimea cabinei DD	Lățimea uși LL	Viteza [m/s]	Lățimea puțului WW	Adâncimea puțului [WD]*		Lățimea deschidere gol ușă [LR]	Spalet partea motorului - ramă ușă [FW]	Spalet opus de partea motorului - ramă ușă [FW1]	Abateri înălțimii spațiului de siguranță superior față de p. 2 [SH] Cu / Fără limitator la contragreutate
						Cabină cu acces simplu	Cabină cu acces opus				
8/630	1 100	1 400	800	1,0/1,6/1,75	1 740	1 690	1 810	1 100	325	325	- / -
8/630 ☺	1 100	1 400	900	1,0/1,6/1,75	1 940	1 690	1 810	1 200	375	375	+400 / +400
	1 100	1 400	1 000	1,0/1,6/1,75	2 140	1 690	1 810	1 300	425	425	+400 / +400
10/800	1 350	1 400	800	1,0/1,6/1,75	1 840	1 690	1 810	1 100	370	370	- / -
10/800 ☺	1 350	1 400	900	1,0/1,6/1,75	1 940	1 690	1 810	1 200	375	375	- / -
12/900	1 400	1 500	800	1,0/1,6/1,75	1 900	1 775	1 910	1 100	390	410	- / -
12/900 ☺	1 400	1 500	900	1,0/1,6/1,75	1 940	1 775	1 910	1 200	375	375	- / -
13/1,000 ☺	1 100	2 100	900	1,0/1,6/1,75	1 940	2 375	2 510	1 200	375	375	+400 / +400
	1 100	2 100	1 000	1,0/1,6/1,75	2 140	2 375	2 510	1 300	425	425	+400 / +400
	1 300	1 700	900	1,0/1,6/1,75	1 940	1 975	2 110	1 200	375	375	- / -
	1 300	1 700	1 000	1,0/1,6/1,75	2 140	1 975	2 110	1 300	425	425	+400 / +400
	1 300	1 700	1 100	1,0/1,6/1,75	2 340	1 975	2 110	1 400	475	475	+400 / +400
	1 400	1 600	1 000	1,0/1,6/1,75	2 140	1 890	2 010	1 300	425	425	+400 / +400
	1 400	1 600	1 100	1,0/1,6/1,75	2 340	1 890	2 010	1 400	475	475	+400 / +400
	1 450	1 550	900	1,0/1,6/1,75	1 940	1 835	1 960	1 200	375	375	- / -
	1 450	1 550	1 000	1,0/1,6/1,75	2 140	1 835	1 960	1 300	425	425	- / -
	1 600	1 400	900	1,0/1,6/1,75	2 100	1 690	1 810	1 200	450	450	- / -
15/1,150 ☺	1 600	1 400	1 000	1,0/1,6/1,75	2 140	1 690	1 810	1 300	425	425	- / -
	1 600	1 400	1 100	1,0/1,6/1,75	2 340	1 690	1 810	1 400	475	475	+400 / +400
	1 200	2 100	900	1,0/1,6/1,75	1 940	2 375	2 510	1 200	375	375	+400 / +400
	1 200	2 100	1 000	1,0/1,6/1,75	2 140	2 375	2 510	1 300	425	425	+400 / +400
	1 200	2 100	1 100	1,0/1,6/1,75	2 340	2 375	2 510	1 400	475	475	+400 / +400
	1 400	1 850	900	1,0/1,6/1,75	1 940	2 125	2 260	1 200	375	375	- / -
	1 400	1 850	1 000	1,0/1,6/1,75	2 140	2 125	2 260	1 300	425	425	+400 / +400
	1 400	1 850	1 100	1,0/1,6/1,75	2 340	2 125	2 260	1 400	475	475	+400 / +400

Toate dimensiunile sunt în mm, cu excepția cazului în care se specifică altfel. Dimensiunile puțului includ +/- 25 mm toleranță pe orizontală pe întreaga înălțime a puțului.

Toate informațiile sunt doar pentru planificarea proiectului. Ne rezervăm dreptul de a face modificări fără o notificare prealabilă.

Notă:

☺ Ascensoare pentru accesibilitate, conform EN81-70:2021.

Suntem la dispoziția dumneavoastră pentru a vă oferi consultanță personalizată în ceea ce privește planurile dumneavoastră. Puteți contacta direct consultantul KONE sau completați formularul de pe website-ul nostru.

Tipuri de uși și panoul de mentenanță

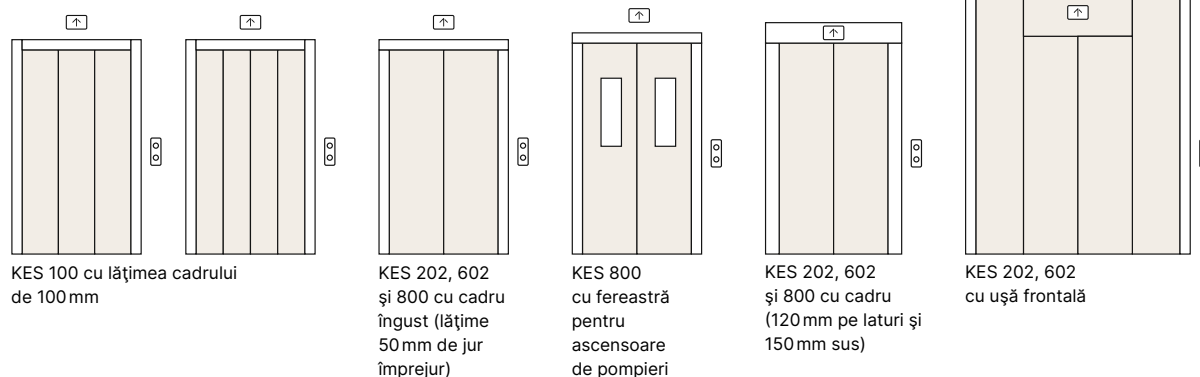
Alegerea ușilor ascensorului joacă un rol crucial atât în ceea ce privește performanța, cât și estetica. Oferim sisteme de uși adaptate la diverse cerințe și preferințe.

Acest ghid de planificare include dimensiunile puțului pentru cele mai frecvente dimensiuni ale cabinei la KES 202, KES 602 și KES 800. Dacă doriți anumite dimensiuni ale cabinei pentru proiectul dvs., nu ezitați să ne contactați.

Tipul ușii	Frecvența de deschidere a ușii
KES 100	Până la 200 000 acționări pe an, potrivit pentru puțuri înguste
KES 202	Până la 200 000 acționări pe an
KES 602	Până la 400 000 acționări pe an
KES 800	Până la 800 000 acționări pe an

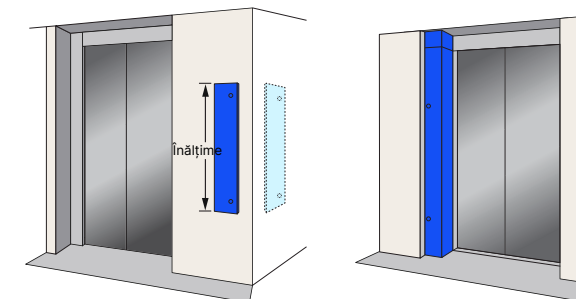
Specificații tehnice

Deschiderea ușii	Deschidere laterală / centrală
Înălțimea ușii [mm]	2 000, 2 100, 2 200, 2 300
Lățimea ușii LL [mm]	600, 700, 800, 900, 1 000, 1 100
Interval de rezistență la foc EN 81-58	E120, EW60, EI30, EI60, EI120
Ușă cu montaj pe palier	Până la 80 mm pentru adâncime redusă a puțului (doar cu uși cu deschidere în lateral)
Înălțimea de deschidere a ușii [HR] (mm)	Cadru îngust: HH+80 Cadru: HH+180 Frontal: până la 3000



Panou mentenanță montat pe perete

Panou mentenanță montat pe ușă



Specificații tehnice

- Amplasare la etajul superior. Opțiune: Poate fi mutat până la 18 m sub etajul superior
- Amplasat întotdeauna în partea motorului
- Minim 700 mm sunt necesari pentru lucrările de întreținere și 1200 mm în zonele de utilizare publică
- Panou montat pe ușă, disponibil numai pentru ușă frontală cu lățimea cadrului de minim 120 mm
- Panou montat pe perete, disponibil și cu montare pe peretele lateral al puțului

Vă rugăm să contactați reprezentantul local de vânzări KONE pentru consultanță personalizată. Toate dimensiunile sunt exprimate în mm, cu excepția cazurilor în care se specifică altfel. Informațiile furnizate sunt destinate exclusiv pentru planificarea proiectului. Ne rezervăm dreptul de a efectua modificări fără notificare prealabilă.

Planificare de succes cu KONE

Indiferent dacă proiectul implică o nouă construcție, o transformare, o modernizare sau o exploatare, cu noi ca parteneri puteți fi siguri de succes. Nu numai că vă sfătuim cu privire la găsirea și implementarea soluțiilor, dar vă ajutăm și cu cunoștințele și experiența noastră privind standardele, securitatea, sustenabilitatea și durabilitatea în timp.

Planificarea

**SUSTENABIL · DURABIL
· INDIVIDUAL**

Putem colabora cu dumneavoastră pentru a analiza necesitățile clădirii și cerințele specifice, identificând astfel cea mai bună soluție posibilă. Luăm în calcul standardele și reglementările, eficiența energetică, tehnologia, digitalizarea, confortul, precum și ideile dumneavoastră legate de design și echipare.

Construcția

SECURITATE · TIMP · COST

Procesele noastre certificate și criteriile de calitate în fiecare etapă de instalare înseamnă că puteți fi siguri de conformitatea cu planurile dumneavoastră. Metoda noastră unică de instalare în interiorul puțului liftului economisește timp și bani și reduce nevoia de a apela la alți antreprenori.

Exploatarea

**DISPONIBILITATE · ACCESIBILITATE
· EXPERIENȚĂ**

Vă putem ajuta cu punerea în funcțiune și exploatarea sistemelor. Serviciile noastre au structură modulară și pot fi utilizate digital. Garantăm disponibilitatea și securitatea și putem fi contactați 24 de ore pe zi / 365 de zile pe an.

KONE Studio



Obțineți toate datele tehnice de care aveți nevoie într-un singur instrument ușor de utilizat, inclusiv modele CAD și BIM ce pot fi descărcate, precum și specificații detaliate ale ascensorului.





KONE oferă soluții inovatoare și eficiente din punct de vedere ecologic pentru ascensoare, scări rulante, uși automate pentru clădiri și sisteme care le integrează în clădirile inteligente moderne. Ne sprijinim clienții la fiecare pas: de la proiectare, fabricare și instalare până la întreținere și modernizare.

KONE este lider global în gestionarea circulației fluide a persoanelor și a bunurilor în clădiri. Acest lucru ne face un partener de încredere pe tot parcursul ciclului de viață al clădirilor.

Suntem rapizi, flexibili și avem o reputație binemeritată de lider tehnologic, cu inovații precum KONE 24/7 Connected Services și KONE UltraRope®. KONE are peste 63.000 de experți dedicați pentru a vă servi la nivel global și local.

KONE România

West Business Campus
Str. Preciziei nr. 3Y, etaj 1
Sector 6
București, RO – 062202
România

Tel.: + 40 21 311 46 01
Fax: + 40 21 311 46 03
sales.romania@kone.com

Această publicație are doar scop informativ general și ne rezervăm dreptul de a modifica în orice moment designul și specificațiile produsului. Nicio declarație pe care o conține această publicație nu va fi interpretată ca o garanție sau condiție, expresă sau implicită, cu privire la orice produs, aplicabilitatea acestuia pentru un anumit scop, vandabilitatea, calitatea sa, sau condițiile contractuale ale oricărui contract de cumpărare. Pot exista diferențe minore între culorile prezentate în fotografiile și cele reale. KONE MonoSpace® DX, KONE EcoDisc® și People Flow® sunt mărci comerciale înregistrate ale KONE Corporation. Drepturi de autor © 2025 KONE Corporation.

www.kone.com.ro

02/2025

**Dedicated to
People Flow™**